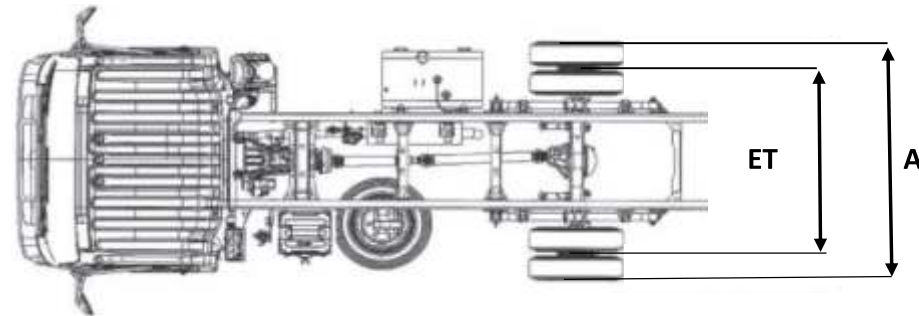
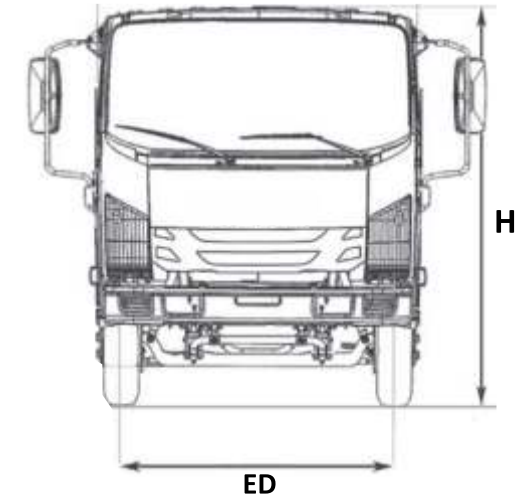
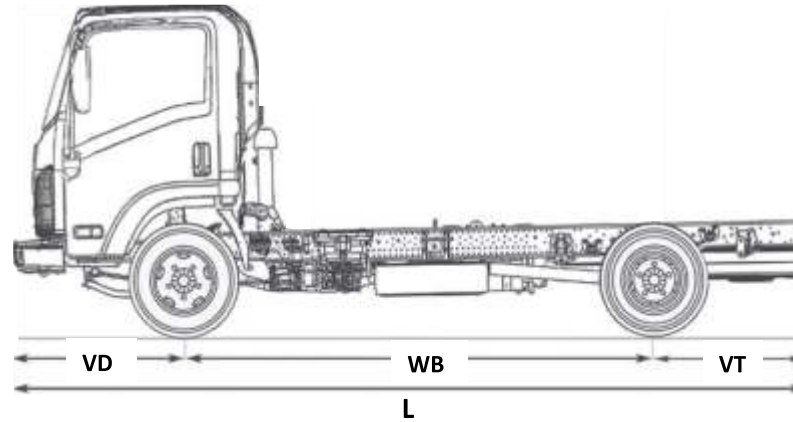




# ELAM 2211D



	UNIDAD DE MEDIDA	ESPECIFICACIÓN
<b>MOTOR</b>		
Tipo		FAW Deutz CA4DK1-22E5
Potencia:	Hp@rpm	220@1700
Torque:	lb-ft@Rpm	605@1200-1700
Cilindrada o Desplazamiento	cm3	4764
Cilindros		4
Emisiones		EURO V
Autonomía o rendimiento	Km	
<b>SUSPENSIÓN</b>		
Suspensión		mecánica
Tipo de Suspensión Delantera		multi-leaf (multi-hojas) con amortiguadores de doble acción.
Tipo de Suspensión Trasera		multi-leaf (multi-hojas) con muelle auxiliar
<b>DIRECCIÓN</b>		
Tipo		Hidráulica
<b>EJE TRASERO</b>		
Relación		4,87
<b>EJE DELANTERO</b>		
Radio de giro		4,4
<b>TRANSMISIÓN</b>		
Marca y Modelo		FAW CA6TBX085M
No. de Velocidades		6
Relación del paso de cada velocidad		1a.=6.352, 2a=3.656, 3a= 2.167, 4a= 1.363, 5a=1, 6a=0.739, R= 5.909
Toma de fuerza trasera (REPTO).		SI
<b>SISTEMA ELÉCTRICO</b>		
Corriente	V	24
Alternador	Tipo	1,5KW (28V, 55A)
<b>TANQUE DE COMBUSTIBLE</b>		
Cantidad de Tanques		1
Capacidades	l	300
<b>FRENOS</b>		
Marca		Wabco
Tipo (Delantero/Trasero)		Tambor
ABS		SI
<b>EMBRAGUE</b>		
Tipo		Mono-disco tipo seco (muelle de diafragma) accionamiento hidráulico
Diámetro	mm	φ395
<b>LLANTA</b>		
RIN		7.5X19.5
Llanta		10R22.5 16
<b>EQUIPO</b>		
Estéreo		AM/FM/USB/AUXILIAR
Aire Acondicionado en cabina de conducción		si
Calefactor en cabina de conducción		si
Elevadores de ventanas, eléctricos		si



DIMENSIONES		
	UNIDAD DE MEDIDA	ESPECIFICACIÓN
Largo (L)	mm	5996
Ancho (A)	mm	2550
Alto (H)	mm	2750
Distancia entre ejes (WB)	mm	3800
Entre Vía Delantera (ED)	mm	1800
Entre Vía Trasera (ET)	mm	1800
Volado delantero (VD)	mm	1332
Volado trasero (VT)	mm	864

DIMENSIONES MAXIMAS CARROZABLES		
	UNIDAD DE MEDIDA	ESPECIFICACIÓN
Largo X Ancho X Alto	mm	
CAPACIDADES		
Peso Bruto Vehicular (PBV)	kg	16.000
Peso Vehicular	kg	4500
Capacidad de carga	kg	11500
Distribución de carga en eje delantero/trasero	kg	5600/10400

\*La información contenida en esta ficha técnica es sólo referencia y puede sufrir cambios sin previo aviso.