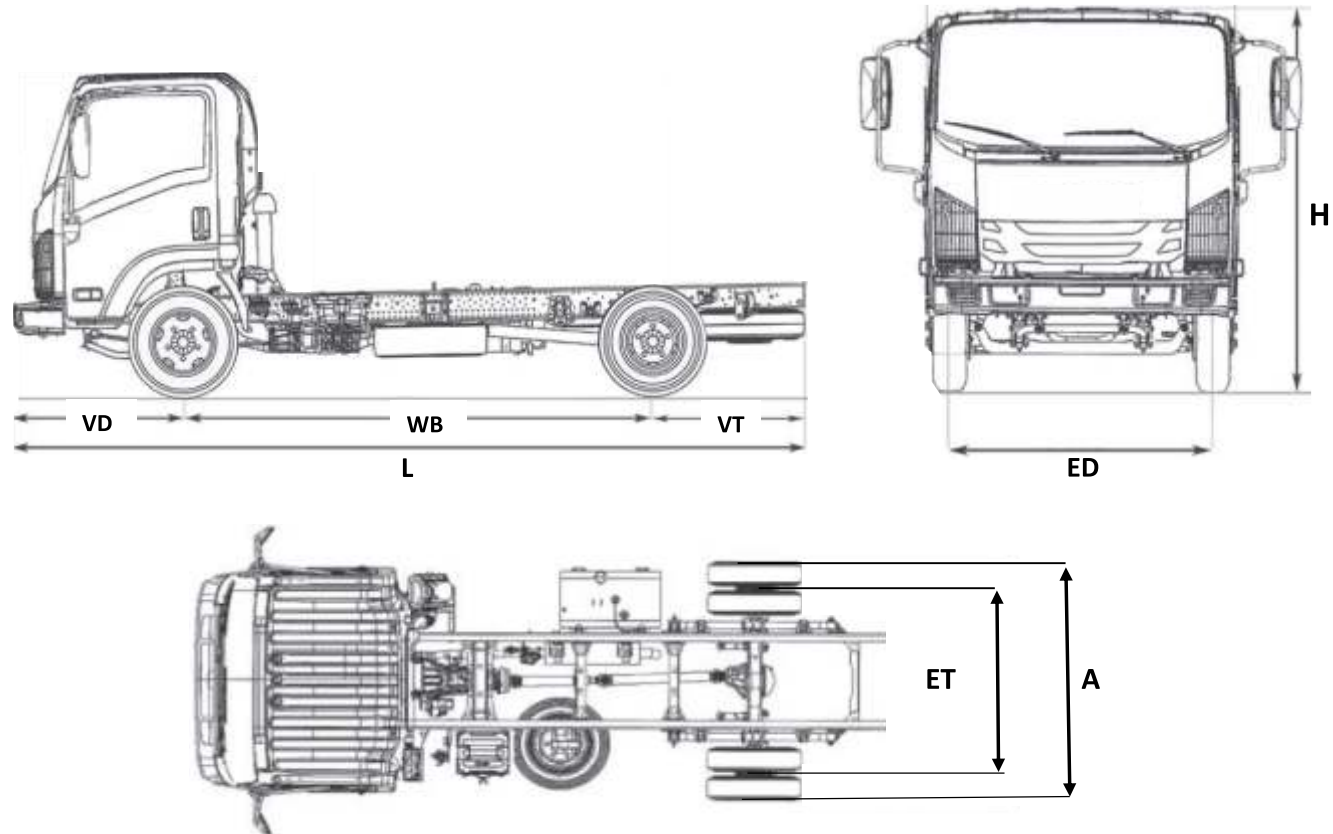


ELAM 1305 D

	UNIDAD DE MEDIDA	ESPECIFICACIÓN
MOTOR		
Tipo		WEICHAH WP3Q130E50
Potencia:	Hp@rpm	130@3000
Torque:	lb-ft@rpm	258@1400-1800
Cilindrada o Desplazamiento	cm3	2970
Cilindros		4
Emisiones		EURO V
SUSPENSIÓN		
Suspensión		Mecánica
Tipo de Suspensión Delantera		Multi-leaf (multi-hojas) con amortiguadores de doble acción.
Tipo de Suspensión Trasera		Multi-leaf (multi-hojas) con muelle auxiliar
DIRECCIÓN		
Tipo		Hidráulica
EJE TRASERO		
Relación		4,87
EJE DELANTERO		
Radio de giro		4,4
TRANSMISIÓN		
Marca y Modelo		WLY6TS40
No. de Velocidades		6
Relación del paso de cada velocidad		1a.=6.143, 2a.=3.361, 3a.= 2.105, 4a. = 1.341, 5a.=1, 6a.=0.79, R.= 5.571
Toma de fuerza trasera (REPTO).		SI
SISTEMA ELÉCTRICO		
Tipo		Línea sencilla polo negativo a tierra
Voltaje nominal	V	24
Alternador	Tipo	1.5KW(28V, 55A)
TANQUE DE COMBUSTIBLE		
Cantidad de Tanques		1
Capacidades	l	120
FRENOS		
Marca		Wabco
Tipo (Delantero/Trasero)		Tambor
ABS		SI
EMBRAGUE		
Tipo		Mono-disco tipo seco (muelle de diafragma) accionamiento hidroneumático
Díámetro	mm	Φ325
LLANTA		
RIN		6.00X17.5
Llanta		215/75R17.5
EQUIPO		
Estéreo		AM/FM/USB/AUXILIAR
Aire Acondicionado en cabina de conducción		si
Calefactor en cabina de conducción		si
Elevadores de ventanas, eléctricos		si



DIMENSIONES		
	UNIDAD DE MEDIDA	ESPECIFICACIÓN
Largo (L)	mm	5850
Ancho (A)	mm	2071
Alto (H)	mm	2250
Distancia entre ejes (WB)	mm	3300
Entrevía Delantera (ED)	mm	1642
Entrevía Trasera (ET)	mm	1590
Volado delantero (VD)	mm	1150
Volado trasero (VT)	mm	1400

DIMENSIONES MAXIMAS CARROZABLES		
	UNIDAD DE MEDIDA	ESPECIFICACIÓN
	mm	4200X2200x2250

CAPACIDADES		
Peso Bruto Vehicular (PBV)	kg	7.400
Peso Vehicular	kg	2760
Capacidad de carga	kg	4640
Distribución de carga en eje delantero/ trasero	kg	2590/4810