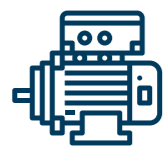


ELAM FAW 1607D 2020



Motor: Diésel 4.888L
Torque: 384Lbs.pie @ 1200-1800rpm
Potencia: 160hp @ 2600rpm



No. Cilindros: 4 en línea



Capacidad de Carga: 7,640 Kgs.

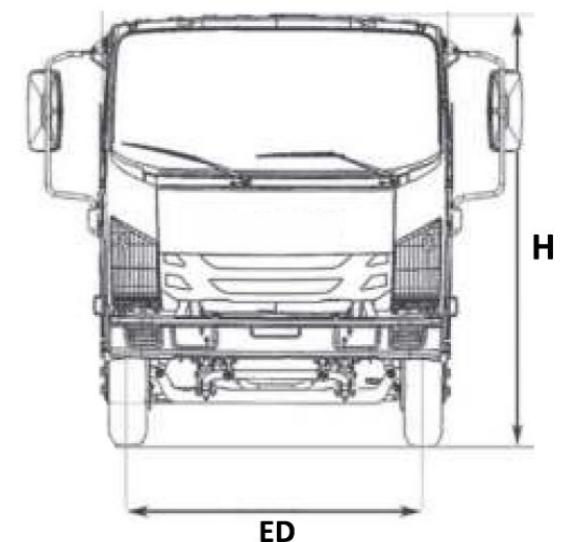
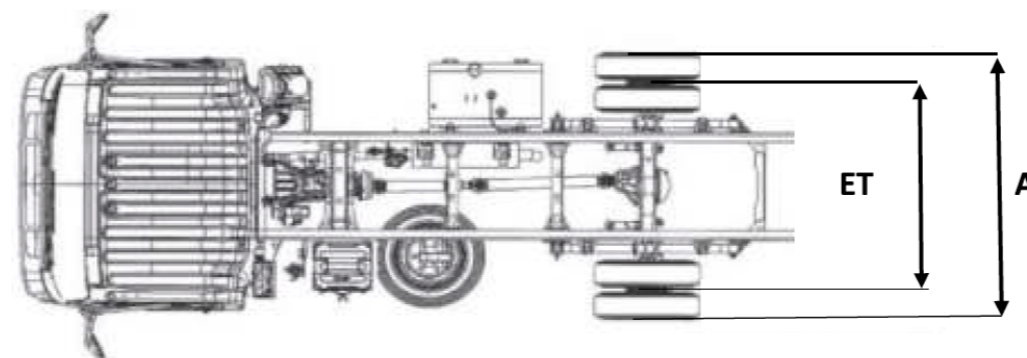
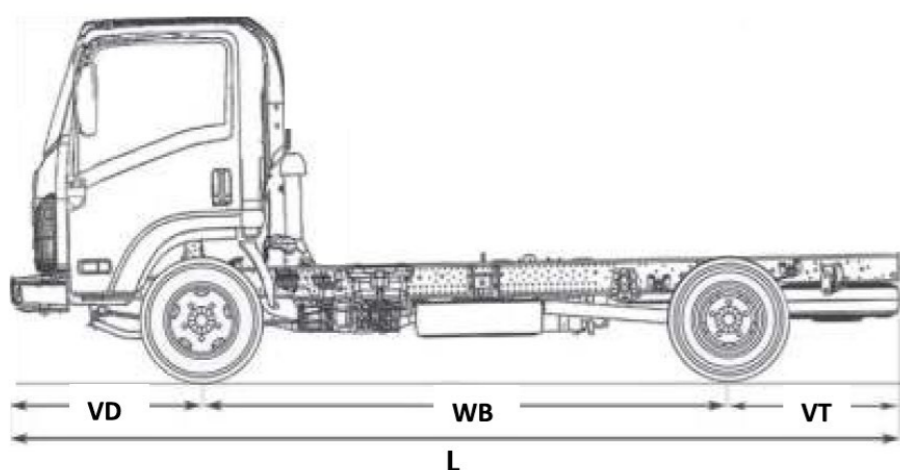


**EMISIÓN
CONTAMINANTES:**
Euro V Ad Blue (Urea)

PBV
11,000
KGS

TRANSMISIÓN
Faw Manual
6 velocidades

Equipamiento: Frenos Wabco (Neumáticos-Aire), Discos delanteros y traseros, Sistema Antibloqueo de frenos ABS Freno de escape, Capacidad Eje Delantero: 3,000 Kgs. Capacidad Eje Trasero: 8,000 Kgs. Paso Diferencial: 4,87, Servicio cada 20,000 kms. Garantía: 2 años ó 200,000 Kms. Cabina con aire acondicionado, Cristales Eléctricos, Estéreo AM/FM/USB



Largo (L)	7,430 mm
Ancho (A)	1,144 mm
Alto (H)	2,310mm
Distancia entre ejes (WB)	4,200 mm
Entrevía delantera (ED)	1,616 mm

Entrevía trasera (ET)	1,600 mm
Volado delantero (VD)	1,150 mm
Volado trasero (VT)	2,080 mm
Dimensiones máximas carrozables	5,570x2,200x2,250 mm